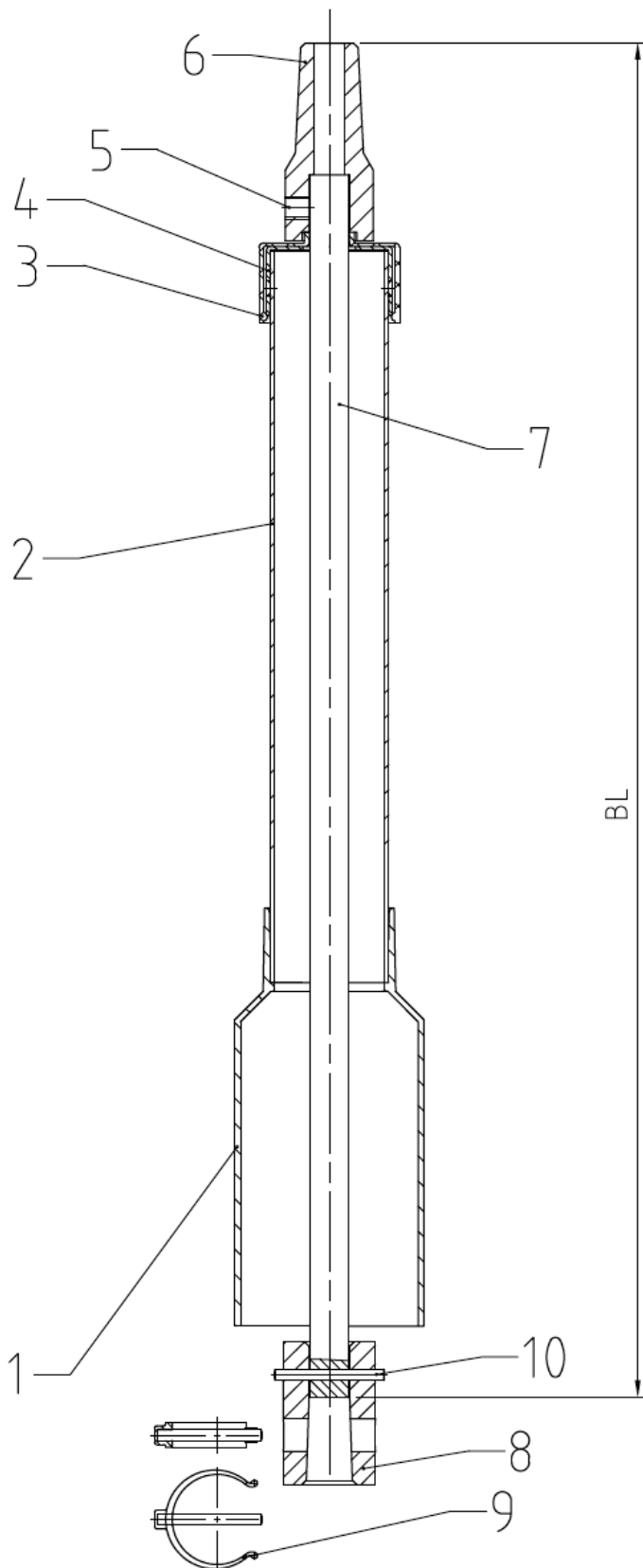


VDM Einbaugarnitur, starr Schieber DN 40 - 150



| Stückliste | | |
|------------|------------------------|--------------|
| Pos. | Bezeichnung | Material |
| 1 | Glocke | PE |
| 2 | Standrohr | PE-HD |
| 3 | Schutzkappe | PE |
| 4 | Kappe | PE |
| 5 | Gewindestift | 8.8 verzinkt |
| 6 | Kuppelmuffe | GJS-400 |
| 7 | Vierkantstahl 18x18 mm | S235JR |
| 8 | Kuppelmuffe | GJS-400 |
| 9 | Clip- Stift | PE/ 1.4305 |
| 10 | Kegel- Kerbstift | 1.4305 |



Dreherstraße 6
D-42899 Remscheid
Tel.: +49 (2191) 69134-0
Fax: +49 (2191) 69134-20