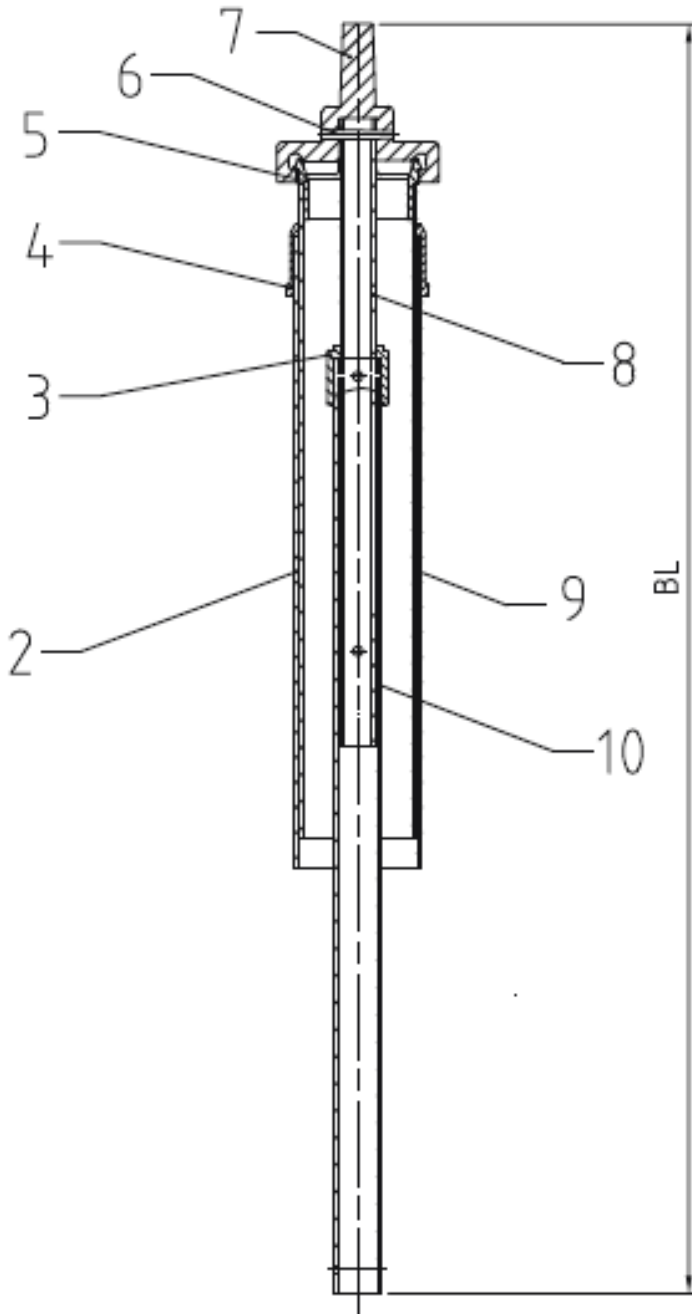


VDM Teleskop – Einbaugarnitur Typ B uni/flex VAA



Stückliste		
Pos.	Bezeichnung	Material
2	Standrohr	PE-HD
3	Auszugssicherung	PP
4	Gleitkappe	EPDM
5	Einsatz	PE
6	Kegel- Kerbstift	1.4305
7	Vierkantschoner	GJS-400
8	Quadratrohr 15x15x1.5 mm	1.4301
9	Teleskoprohr	PE-HD
10	Quadratrohr 20x20x1.5 mm	1.4301



Dreherstraße 6
D-42899 Remscheid
Tel.: +49 (2191) 69134-0
Fax: +49 (2191) 69134-20