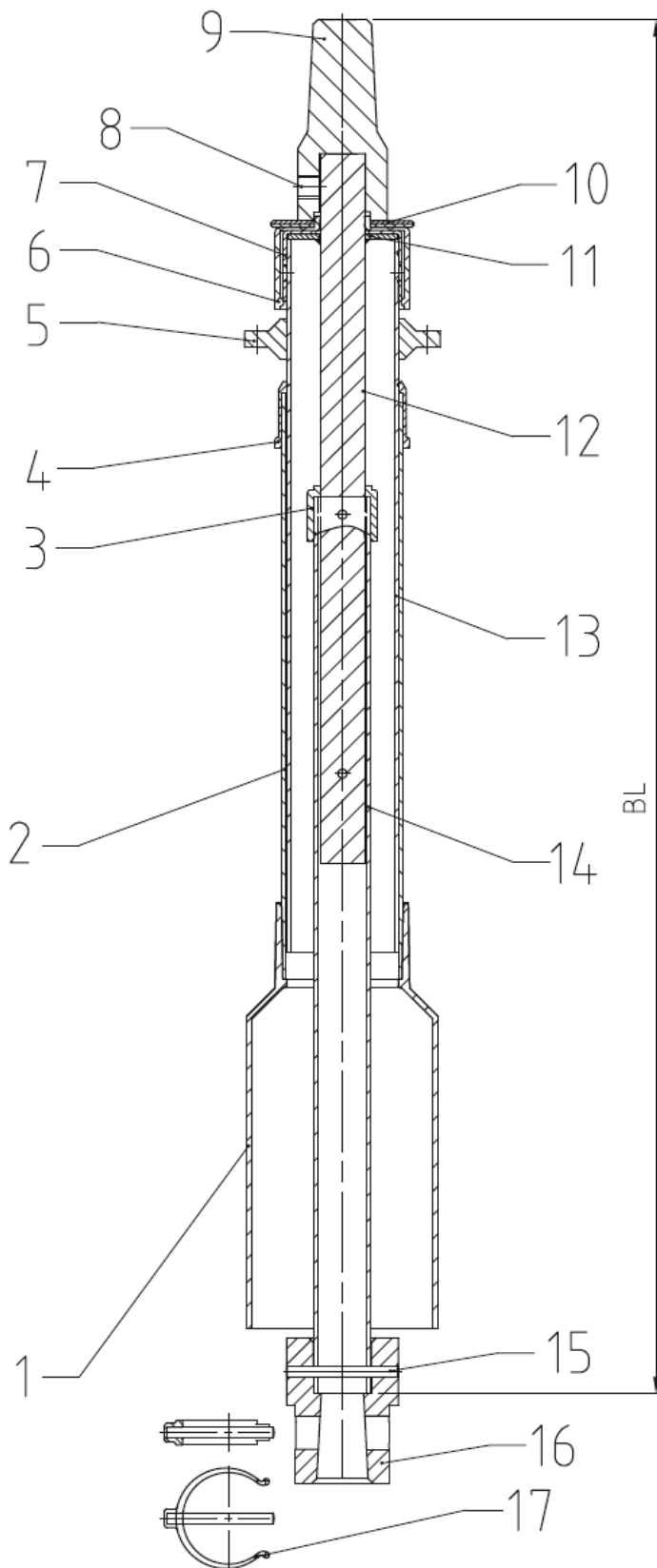


VDM Teleskop – Einbaugarnitur Typ S Schieber DN 40 – 150



Stückliste		
Pos.	Bezeichnung	Material
1	Rundglocke	PE
2	Standrohr	PE-HD
3	Auszugssicherung	PP
4	Gleitkappe	EPDM
5	Haltenocken	PE
6	Schutzkappe	PE
7	Kappe	PE
8	Gewindestift	8.8 verzinkt
9	Vierkantschoner	GJS-400
10	Kennzeichnungsplatte	PE
11	Scheibe	S235JR
12	Vierkantstahl 18x18 mm	S235JR
13	Teleskoprohr	PE-HD
14	Quadratrohr 25x25x2.5 mm	S235JR
15	Kuppelmuffe	GJS-400
16	Clip- Stift	PA/ 1.4305
17	Kegel- Kerbstift	1.4305



Dreherstraße 6
D-42899 Remscheid
Tel.: +49 (2191) 69134-0
Fax: +49 (2191) 69134-20