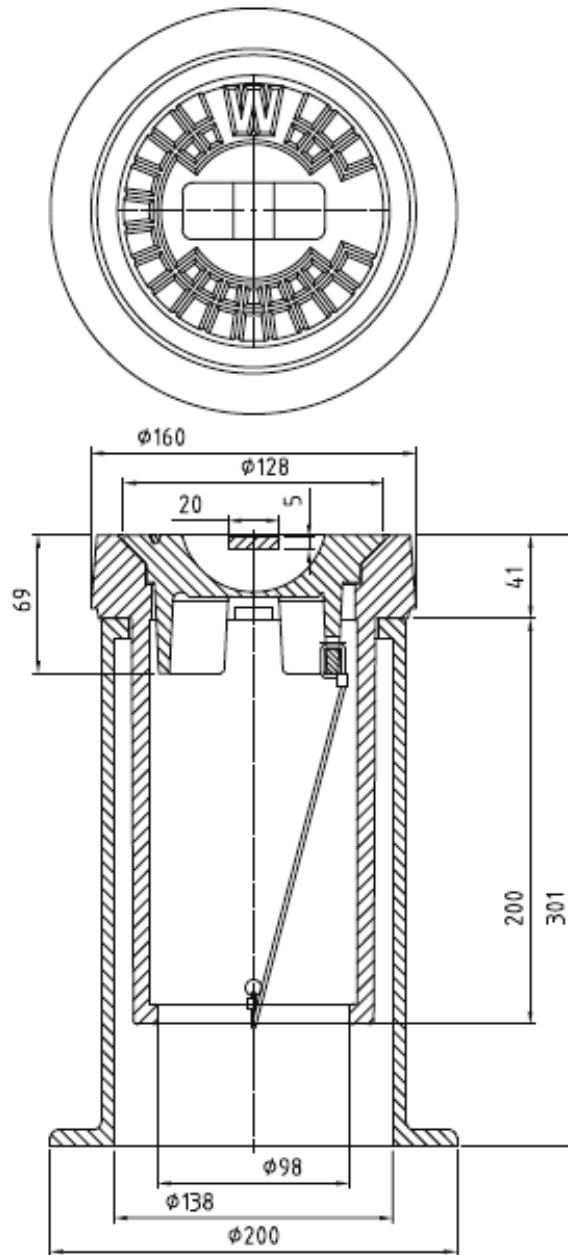


VDM höhenverstellbare Guss Straßenkappe PRO T 4057



Materialien:

Gehäuse: GJL 200 (GG-20)

Deckel: GJL 200 (GG-20)

Steg und Bolzen: Niro- Stahl

Gewicht: 16,0 kg

VPE: 84 Stk. pro Palette



Dreherstraße 6
D-42899 Remscheid
Tel.: +49 (2191) 69134-0
Fax: +49 (2191) 69134-20