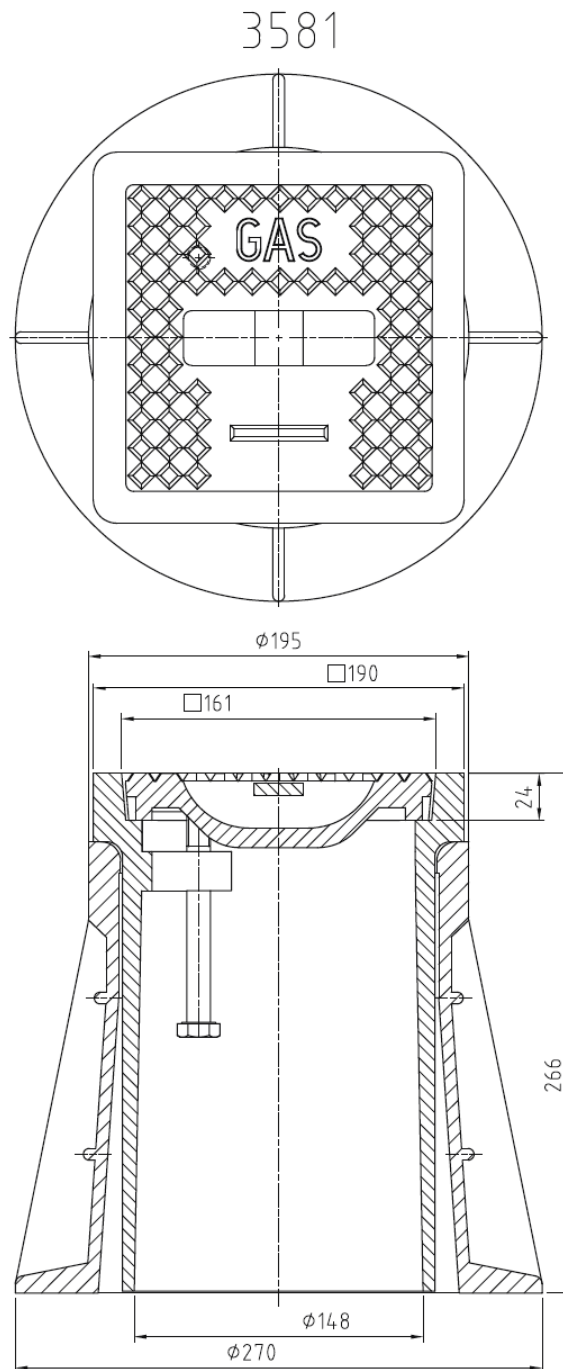


VDM höhenverstellbare Kunststoff Straßenkappe 3581



Materialien:

Gehäuse: PA / GF
Deckel: GJL 200 (GG-20)
Steg und Bolzen: Niro- Stahl
Temperaturbeständig bis 240°C

Gewicht: 6,6 kg

VPE: 60 Stk. pro Palette



Dreherstraße 6
D-42899 Remscheid
Tel.: +49 (2191) 69134-0
Fax: +49 (2191) 69134-20