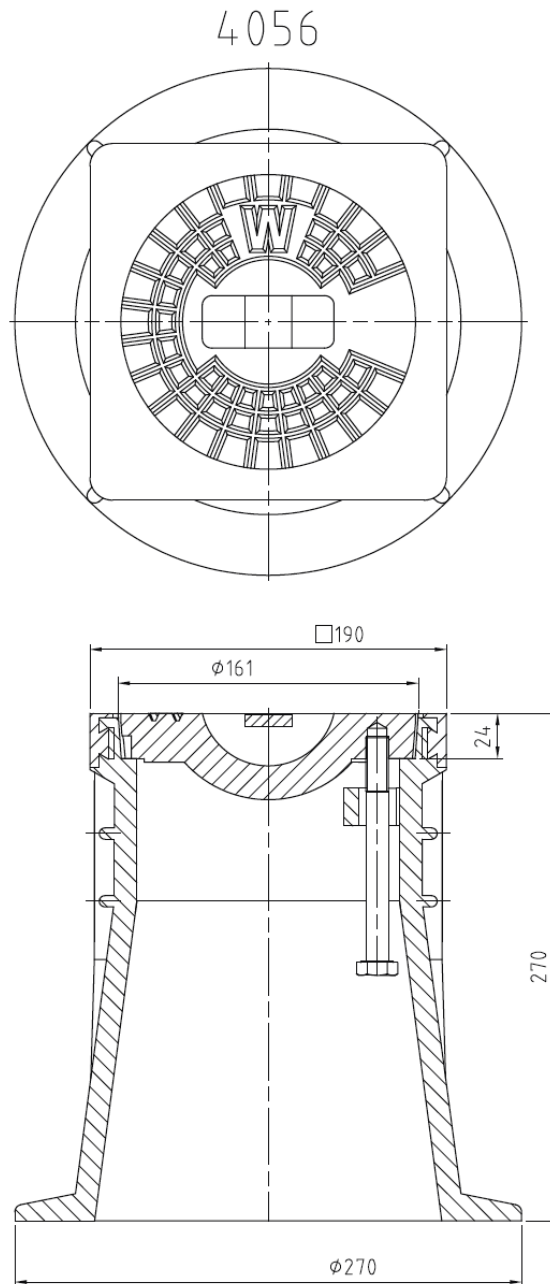


VDM Kunststoff Straßenkappe 4056 mit Metallring für Pflastereinbau



Materialien:

Gehäuse: PA / GF
Deckel: GJL-200 (GG-20)
Ring: GJS-400 (GGG-40)
Steg und Bolzen: Niro- Stahl
Temperaturbeständig bis 240 °C

VPE: 60 Stk. pro Palette



Dreherstraße 6
D-42899 Remscheid
Tel.: +49 (2191) 69134-0
Fax: +49 (2191) 69134-20